

Руководство

Контроллер для управления промышленным испарителем - ЕКС 315А



ADAP-KOOL®
Системы управления охлаждением

Введение

Применение

Данный контроллер и клапан могут быть использованы там, где есть необходимость в точном регулировании перегрева и температуры охлаждения.

Например:

- В холодильных хранилищах (воздушные охладители)
- На обрабатывающих установках (водяные охладители)
- На электростанциях

Преимущества

- Испаритель загружается оптимально – даже при наличии больших колебаниях нагрузки и давления всасывания
- Сбережение энергии – адаптивное регулирование впрыска хладагента обеспечивает оптимальное использование испарителя и, следовательно, высокое давление всасывания
- Точное регулирование температуры – сочетание адаптивного управления испарителем и температурой обеспечивает высокую точность температуры среды
- Перегрев регулируется на самом низком возможном уровне, в то время как температура среды контролируется функцией термостата

Функции

- Регулирование перегрева
- Контроль температуры
- Функция MOP (максимального рабочего давления)
- Вход ON/OFF для управления вкл./выкл.
- Входной сигнал, который может сместить настройку перегрева или температуры
- Аварийная сигнализация, если установленные аварийные пределы превышены
- Релейный выход для соленоидного клапана
- Регулирование PID
- Выходной сигнал, соответствующий показаниям температуры на дисплее

Система

Перегрев в испарителе регулируется одним преобразователем давления P и одним температурным датчиком S2.

Клапан может быть одним из следующих типов:

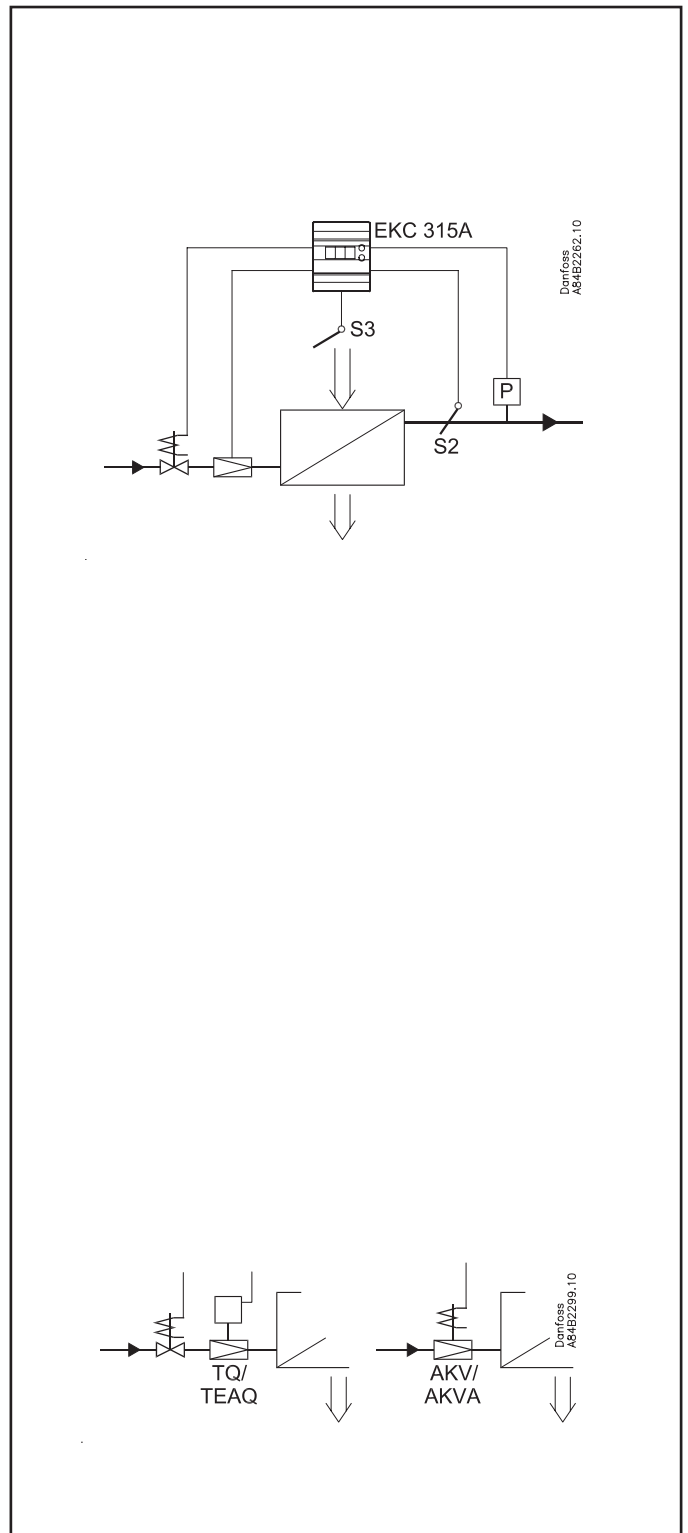
- TQ (PHTQ, TEAQ)
- AKV (AKVA)

TQ является клапаном плавного регулирования, и когда он используется, также должен использоваться соленоидный клапан в жидкостной линии.

AKV является пульсирующим клапаном.

Когда используется клапан AKV, он также функционирует как соленоидный клапан.

Управление температурой осуществляется на основе сигнала с температурного датчика S3, который установлен в воздухопроводе перед испарителем. Регулирование температуры происходит в результате включения и выключения термостата, который перекрывает поток жидкости в жидкостной линии, или посредством соленоидного клапана при применении TQ, или напрямую, когда используется AKV.



Работа

Функция перегрева

Вы можете выбрать один из двух видов перегрева:

- Адаптивный перегрев, или
- Перегрев в зависимости от нагрузки

МОР (Максимальное рабочее давление)

Функция МОР ограничивает величину открытия вентиля до тех пор, пока давление испарения остаётся выше установленной величины МОР.

Ручная коррекция

Через аналоговый вход может быть сделано смещение настройки температуры или перегрева. Этот сигнал может быть в пределах 0-20 мА или 4-20 мА.

Настройка может быть смещена в поло-жительном или отрицательном направлении.

Внешнее регулирование start/stop

Контроллер может быть запущен и остановлен снаружи посредством контактной кнопки, подсоединённой к клеммам 1 и 2.

Регулирование останавливается, если данное соединение размыкается.

Эта функция должна использоваться, когда компрессор остановлен. Тогда контроллер закрывает соленоидный вентиль с тем, чтобы испаритель не загружался хладагентом.

Реле

Реле для соленоидного вентиля срабатывает, когда требуется охлаждение. Реле для аварийной функции работает таким образом, что его контакт размыкается в аварийной ситуации и когда контроллер обесточен.

Модулирующий/пульсирующий расширительный вентиль

В системах 1:1 (один испаритель, один компрессор и один конденсатор) с небольшой загрузкой хладагента рекомендуется применять TQ.

В системе с вентилем AKV мощность может быть распределена даже между тремя вентилями, если смонтированы подчинённые модули. Контроллер сместит время открытия вентилях AKV таким образом, что они не будут пульсировать одновременно.

В качестве подчинённого модуля используется контроллер типа ЕКС 347.

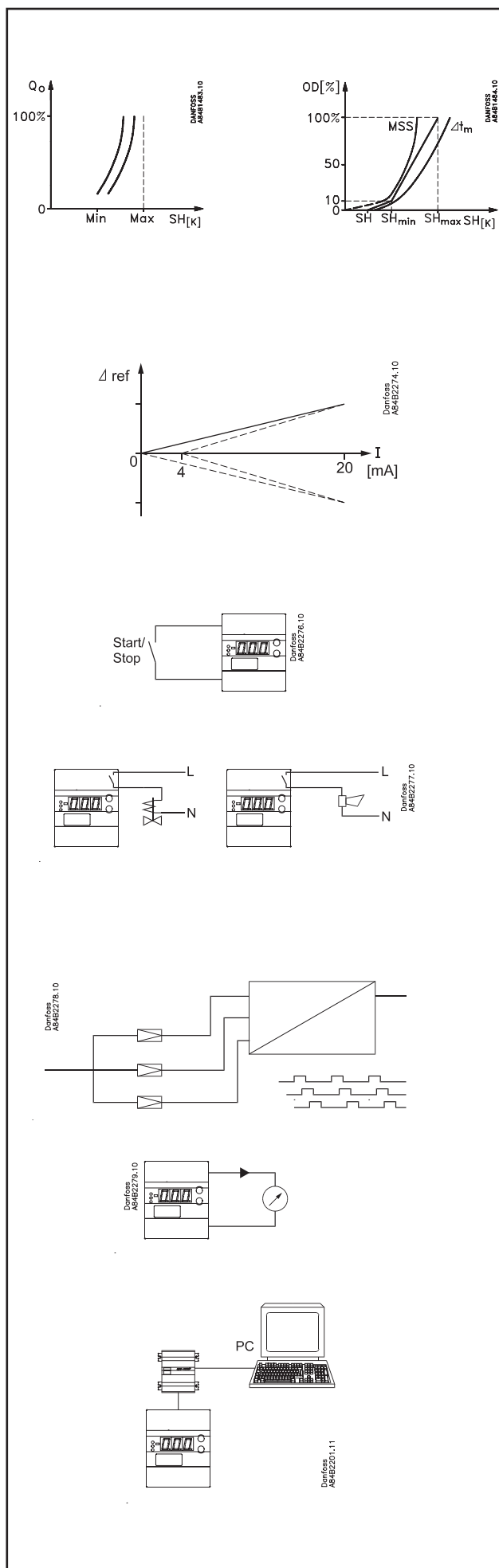
Аналоговый выход

Контроллер снабжён аналоговым выходом тока, который может быть установлен как на 0-20 мА, так и на 4-20 мА. Сигнал может следовать как за перегревом, так и за степенью открытия вентиля или температурой воздуха.

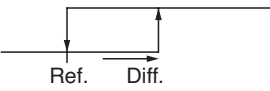
Работа ПК

Контроллер может быть снабжён системой передачи данных, так что он может быть подключён к другим изделиям в ряду средств управления охлаждением ADAP-KOOL®. Таким образом, управление работой, мониторинг и сбор данных может осуществляться с одного ПК – или на месте, или в сервисной компании.

Смотрите также стр. 14.



Обзор функций

Функция	Параметр
Нормальный экран	
Обычно показывает перегрев (однако также может быть выбрана степень открытия вентиля или температура воздуха. См. о17).	
Настройка	
Заданное значение (уставка) Регулирование основывается на заданной величине при условии, что внешнее воздействие (коррекция) отсутствует (о10). (Для введения уставки нажмите обе кнопки одновременно).	_
Дифференциал Когда температура выше, чем настройка плюс установленный дифференциал, реле соленоидного вентиля активируется. Оно возвращается в исходное положение, когда температура падает ниже установленной настройки.	
Единица измерения температуры Здесь вы выбираете, должен ли контроллер показывать температуру в °C или °F. Если выбрано указание в °F, другие настройки температуры также изменятся на градусы Фаренгейта, также как абсолютные и дельта величины. (Справа показана комбинация величин температуры и давления.)	r05
Внешнее воздействие на величину настройки Этот параметр определяет, как велико должно быть влияние внешних условий на величину настройки, когда входной сигнал максимален (20 mA). См. также о10	r06
Коррекция сигнала с S2 (Возможность компенсации длинного кабеля датчика)	r09
Коррекция сигнала с S3 (Возможность компенсации длинного кабеля датчика)	r10
Запуск/остановка охлаждения С этой настройкой может быть начато и остановлено охлаждение. Запуск/остановка охлаждения может быть также произведена при помощи внешней контактной функции. См. также Приложение 1.	r12
Определение функции термостата 0: Функция термостата отсутствует. Регулируется только перегрев. 1: Включены функции термостата и регулирования перегрева.	r14
Аварийная сигнализация	
Контроллер может выдать аварийный сигнал в различных ситуациях. При аварийном сигнале все светодиоды на лицевой панели контроллера будут мигать, а аварийное реле будет активировано.	
Аварийная сигнализация по верхнему отклонению Здесь устанавливается аварийная сигнализация для слишком высокой температуры S3. Величина задаётся по Кельвину. Аварийная сигнализация включится, когда температура S3 превысит действующую настройку плюс A01 (верхнее отклонение). (Действующую настройку можно увидеть в о28).	A01
Аварийная сигнализация по нижнему отклонению Здесь устанавливается аварийная сигнализация для слишком низкой температуры S3. Величина задаётся по Кельвину. Аварийная сигнализация включится, когда температура S3 упадёт ниже действующей настройки минус A02.	A02
Задержка аварийного сигнала Если превышена одна из двух предельных величин, включается функция таймера. Аварийный сигнал не активируется, пока не истечёт установленное время задержки. Время задержки выставляется в минутах	A03

Управляющие параметры	
P: Фактор усиления Kp (P: Amplification factor Kp) Если величина Kp уменьшается, регулирование становится медленнее	n04
I: Время интегрирования Tn (I: Integration time Tn) Если величина Tn увеличена, регулирование становится медленнее.	n05
D: Время дифференцирования Td (D: Differentiation time Td) Настройка D может быть аннулирована посредством установки параметра на минимум (0).	n06
Макс. величина для настройки перегрева	n09
Мин. величина для настройки перегрева Внимание! Ввиду опасности образования потока жидкости данная настройка должна быть не ниже пределов 2-4 К.	n10
МОР Если функция МОР не требуется, выберите положение Off.	n11
Период времени открытия вентиля АКВ в секундах Должен быть установлен на более низкую величину только в случае, когда имеем дело с децентрализованной установкой, и давление всасывания колеблется в значительной степени в соответствии с открытием вентиля АКВ.	n13
Фактор стабильности для регулирования перегрева При более высоком параметре функция регулирования позволяет большее колебание перегрева перед тем, как настройка изменится. Эта величина может быть изменена только специально подготовленным персоналом.	n18
Демпфирование усиления около величины уставки Эта настройка гасит нормальное усиление Kp, но только около величины уставки. Настройка в 0.5 сократит величину Kp наполовину. Эта величина может быть изменена только специально подготовленным персоналом.	n19
Фактор усиления для перегрева (только АКВ и только в установках со схемой 1:1) Эта настройка определяет степень открытия вентиля как функцию изменения давления испарения. Увеличение давления испарения приведёт к уменьшению степени открытия. Когда происходит падение низкого давления на термостате во время запуска, эта величина должна быть немного поднята. Если во время запуска наблюдается задержка, эта величина должна быть немного уменьшена. Эта величина должна изменяться только специально подготовленным персоналом	n20
Определение регулирования перегрева (Касается приложения 6) 1:Наиболее низкий допустимый перегрев (MSS). Плавное регулирование. 2:Перегрев в зависимости от нагрузки. Эта настройка основывается на трех пунктах: n09, n10 и n22.	n21
Величина мин. настройки перегрева для нагрузок ниже 10% (Величина должна быть ниже, чем «n10»).	n22
Резервная температура, когда вентиль закрыт (только TQ) Привод TQ поддерживается тёплым, когда вентиль достигает своей точки закрытия. Поскольку точка закрытия не может быть определена абсолютно точно из-за зазоров и колебаний давления, данная настройка может изменяться, как это требуется (как «плотно»/надёжно вентиль должен быть закрыт). См. также приложения 1 и 5.	n26
Резервная температура, когда вентиль открыт (только TQ) Привод TQ поддерживается тёплым, когда вентиль достигает своего полностью открытого положения. Здесь вы устанавливаете, на сколько градусов температура должна быть выше ожидаемой температуры открытия в полностью открытом положении. Чем больше величина, тем больше вероятности, что вентиль откроется, однако он также будет реагировать более медленно, когда ему придётся снова закрываться.	n27
Макс. степень открытия (только АКВ) Степень открытия вентиля может быть ограничена. Величина устанавливается в %.	n32

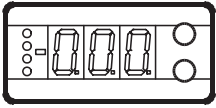
Разное	
<p>Адрес Если контроллер встроен в сеть с передачей данных, он должен иметь адрес, и ведущий интерфейсный модуль передачи данных должен знать этот адрес. Эти настройки могут быть сделаны только тогда, когда модуль передачи данных смонтирован в контроллер и установка кабеля передачи данных завершена. Установка кабеля описана в отдельном документе «RS.8AC».</p>	
Адрес устанавливается между 1 и 60.	o03
Адрес посылается в интерфейсный модуль, когда меню установлено в положение ON. (Данная настройка автоматически вернётся обратно в положение Off через несколько секунд).	o04
<p>Вентиль и выходной сигнал Определите вентиль, который должен регулировать, и сигнал тока, который должен быть передан на аналоговый выход «АО». Текущий сигнал покажет перегрев, если o17=1. Или степень открытия вентиля, если o17=2. Или температуру S3, если o17=3. 0: Off 1: Вентиль TQ и 0-20 mA 2: Вентиль TQ и 4-20 mA 3: Вентиль AKV и 0-20 mA 4: Вентиль AKV и 4-20 mA 5: Вентиль AKV и сигнал для другого контроллера. См. приложение 3.</p>	o09
<p>Входной сигнал для смещения настройки Определение функции и диапазона сигнала. 0: Никакого сигнала 1: Смещение настройки температуры сигналом 0-20 mA. 2: Смещение настройки температуры сигналом 4-20 mA 3: Смещение настройки перегрева сигналом 0-20 mA 4: Смещение настройки перегрева сигналом 4-20 mA (4 или 0 mA не даст смещения. 20 mA сместит настройку на величину, установленную в меню r06).</p>	o10
<p>Частота Установите частоту сети.</p>	o12
<p>Выбор сигнала для показа на дисплее Здесь вы можете выбрать сигнал для показа на нормальном дисплее. Этот сигнал также передаётся на аналоговый выход. См. o09. 1: Перегрев 2: Степень открытия вентиля 3: Температура воздуха (Если во время работы вы кратковременно нажмёте на нижнюю кнопку, вы можете увидеть следующее: Температуру S3, если выбрано 1. Настройку перегрева, если выбрано 2. Настройку температуры, если выбрано 3).</p>	o17
<p>Ручное регулирование выходов В связи с техобслуживанием выходы отдельных реле и выход AKVA могут быть принудительно переведены в положение ON. Но это делается не раньше остановки регулирования. OFF: Никакой ручной коррекции 1: Реле для соленоидного вентиля в положении ON (включено) 2: Выход AKVA в положении ON (включено) 3: Аварийное реле активировано (установлено соединение между клеммами 29 и 31)</p>	o18
<p>Рабочий диапазон для преобразователя давления В зависимости от задачи используется преобразователь давления с определённым рабочим диапазоном. Этот рабочий диапазон (скажем, от -1 до 12 бар) должен быть установлен в контроллере. Устанавливается минимальная величина.</p>	o20
Устанавливается максимальная величина.	o21
<p>(Настройка для функции o09) Установите величину температуры или степень открытия вентиля, где выходной сигнал должен быть минимальным. (0 или 4 mA).</p>	o27
<p>(Настройка для функции o09) Установите величину температуры или степень открытия вентиля, где выходной сигнал должен быть максимальным (20 mA). (С диапазоном температуры в 50 K (дифференциал между настройками в o27 и o28) расхождение будет лучше, чем 0.1K. Со 100 K расхождение будет лучше, чем 0.2K.</p>	o28

<p>Установка хладагента</p> <p>Прежде, чем начать охлаждение, нужно определиться с хладагентом. Вы можете выбрать один из следующих: 1=R12, 2=R22, 3=R134a, 4=R502, 5=R717, 6=R13, 7=R13b1, 8=R23, 9=R500, 10=R503, 11=R114, 12=R142b, 13=User-defined, 14=R32, 15=R227, 16=R401A, 17=R507, 18=R402A, 19=R404A, 20=R407C, 21=R407A, 22=R407B, 23=R410A, 24=R170, 25=R290, 26=R600, 27=R600a, 28=R744, 29=R1270 (Внимание! Неправильный выбор хладагента может повредить компрессор).</p>	o30
Техническое обслуживание	
Для использования в сервисной ситуации может быть распечатан ряд параметров контроллера.	
Чтение температуры привода вентиля (TQ).	u04
Чтение настройки температуры привода вентиля (TQ).	u05
Чтение величины внешнего сигнала тока (AIA).	u06
Чтение величины переданного сигнала тока.	u08
Чтение состояния входа DI (вход вкл./выкл.).	u10
Чтение текущего времени включения термостата или длительности последнего завершённого включения.	u18
Чтение температуры на датчике S2.	u20
Чтение перегрева	u21
Чтение фактической настройки регулирования перегрева	u22
Чтение степени открытия вентиля	u24
Чтение давления испарения	u25
Чтение температуры испарения	u26
Чтение температуры на датчике S3	u27
Чтение настройки регулирования (Уставка + любое воздействие от внешнего сигнала)	u28
Чтение величину тока с преобразователя давления	u29
Рабочее состояние (статус)	
Рабочее состояние контроллера может быть выведено на дисплей кратковременным (1 сек.) нажатием верхней кнопки. Если есть код состояния, он будет показан. (Коды состояния имеют более низкий приоритет, чем аварийные сигналы. Это значит, что вы не можете видеть код статуса, когда имеется активный аварийный сигнал). Индивидуальные коды статуса имеют следующие значения:	
S10: Регулирование уровня остановлено посредством внутреннего или внешнего сигнала start/stop.	
S11: Термостат выключен.	

Работа

Дисплей

Величины отображаются на трехразрядном индикаторе, и с помощью настройки вы сможете определить, должна ли температура отображаться в °C или °F.



Светодиоды (LED) на лицевой панели

На лицевой панели находятся светодиоды, которые загораются при активации принадлежащих им реле. Верхний светодиод будет показывать степень открытия вентиля. Короткий импульс обозначает медленный поток жидкости, а длинный импульс показывает быстрый поток жидкости. Остальные светодиоды будут указывать, когда контроллер вызывает охлаждение. Три самых нижних светодиода будут мигать в случае, когда в регулировании присутствует ошибка. В этой ситуации вы можете вывести на дисплей код ошибки и снять аварийный сигнал кратким нажатием на самую верхнюю кнопку.

Кнопки

Когда вы хотите изменить настройку, две кнопки дадут вам большее и меньшее значение, в зависимости от того, какую из них вы нажмёте. Но прежде, чем вы измените величину, вы должны получить доступ к меню. Вы получите его, нажимая на верхнюю кнопку в течение нескольких секунд – вы попадете в колонку с параметрами кодов. Найдите параметр кода, который вы хотите изменить, и нажмите на две кнопки одновременно. После того, как вы изменили величину, сохраните новое значение, нажав опять одновременно на две кнопки.



Даёт доступ к меню (или снимает аварийный сигнал)



Даёт доступ к изменениям



Сохраняет изменение

Примеры работы

Изменение уставки

1. Нажать на две кнопки одновременно
2. Нажать на одну из кнопок и выбрать новую величину
3. Снова нажать на две кнопки для завершения настройки

Изменение других пунктов

1. Нажимать на верхнюю кнопку до тех пор, пока не будет показан параметр
2. Нажать на одну из кнопок и найти параметр, который вы хотите изменить
3. Нажимать на две кнопки одновременно, пока не будет показана величина параметра
4. Нажать на одну из кнопок и выбрать новую величину
5. Снова нажать на две кнопки для завершения настройки

Обзор меню

Функция	Параметр	Мин.	Макс.
Нормальный дисплей			
Показывает фактическую температуру перегрева/ степени открытия вентиля/ температуры. Вид определяется в o17	–		K
Если вы хотите увидеть фактическую степень открытия вентиля, нажмите на короткое время нижнюю кнопку (1 сек.) Вид определяется в o17	–		%
Настройки			
Выставьте требуемую уставку	–	-60 °C	50 °C
Дифференциал	r01	0.1 K	10 K
Единицы измерения (0=°C + bar / 1 =°F + psig)	r05	0	1
Внешнее изменение настройки	r06	-50 K	50 K
Коррекция сигнала с S2	r09	-1.0 K	1.0 K
Коррекция сигнала с S3	r10	-10.0 K	10 K
Пуск/остановка охлаждения	r12	OFF	On
Определение функции термостата (0=отсутствие функции термостата, 1=вкл./выкл. термостата)	r14	0	1
Аварийная сигнализация			
Верхнее отклонение (выше уставки температуры)	A01	0 K	50 K
Нижнее отклонение (ниже уставки температуры)	A02	0 K	50 K
Задержка по времени аварийного сигнала	A03	0 мин.	90 мин.
Параметры регулирования			
P: Фактор усиления Kp	n04	0.5	20
I: Время интегрирования T	n05	30 с	600 с
D: Время дифференцирования Td (0= off)	n06	0 с	90 с
Макс. величина для настройки перегрева	n09	2 K	15 K
Мин. величина для настройки перегрева	n10	1 K	12 K
MOP	n11	0.0 бар	60 бар
Период времени (только, когда используется вентиль АКВА)	n13	3 с	10 с
Фактор стабильности для регулирования перегрева. (Изменения должны производиться только подготовленным персоналом)	n18	0	10
Демпфирование усиления около величины уставки. (Изменения должны производиться только подготовленным персоналом)	n19	0.2	1.0
Фактор усиления для перегрева (только АКВ и только в установках со схемой 1:1) Изменения должны производиться только подготовленным персоналом	n20	0.0	10.0
Определение регулирования перегрева 1=MSS. 2=LOADUP (Перегрев в зависимости от нагрузки).	n21	1	2
Величина мин. настройки перегрева для нагрузок ниже 10%	n22	1	15
Резервная температура, когда вентиль закрыт (только вентили TQ) Изменения должны производиться только подготовленным персоналом	n26	-15 K	20 K
Резервная температура, когда вентиль открыт (только вентили TQ) Изменения должны производиться только подготовленным персоналом	n27	5 K	50 K
Макс. степень открытия (только АКВ) Изменения должны производиться только подготовленным персоналом	n32	0	100
Разное			
Адрес контроллера	o03*	1	60
Выключатель ON/OFF (service-pin message)	o04*	–	–
Определение типа вентиля и выходного сигнала 0: Off 1: TQ. AO:0-20 mA 2: TQ. AO: 4-20 mA 3: АКВ. AO:0-20 mA 4 АКВ. AO:4-20 mA 5: АКВ. AO = ЕКС 347 – подчинённый	o09	0	5

Определить входной сигнал на аналоговом входе AIA 0: Никакого сигнала 1: Уставка температуры 0-20 mA 2: Уставка температуры 4-20 mA 3: Смещение настройки сигнала 0-20 mA 4: Смещение настройки сигнала 4-20 mA	o10	0	4
Установка частоты питания	o12	50 Гц	60 Гц
Выбрать показания «нормального» дисплея 1: Перегрев 2: Степень открытия вентиля 3: Температура воздуха	o17	1	3
Ручное регулирование выходов OFF: Никакого ручного регулирования 1: Реле для соленоидного вентиля в положении ON (включено) 2: Выход АКВА в положении ON (включено) 3: Аварийное реле активировано (выключено)	o18	off	3
Рабочий диапазон для преобразователя давления – мин. величина	o20	-1 бар	60 бар
Рабочий диапазон для преобразователя давления – макс. величина	o21	-1 бар	60 бар
(Настройка для функции o09) Установите величину температуры или степень открытия вентиля, где выходной сигнал должен быть минимальным. (0 или 4 mA).	o27	-70 °C	160 °C
(Настройка для функции o09) Установите величину температуры или степень открытия вентиля, где выходной сигнал должен быть максимальным (20 mA).	o28	-70 °C	160 °C
Установка хладагента 1=R12, 2=R22, 3=R134a, 4=R502, 5=R717, 6=R13, 7=R13b1, 8=R23, 9=R500, 10=R503, 11=R114, 12=R142b, 13=User-defined, 14=R32, 15=R227, 16=R401A, 17=R507, 18=R402A, 19=R404A, 20=R407C, 21=R407A, 22=R407B, 23=R410A, 24=R170, 25=R290, 26=R600, 27=R600a, 28=R744, 29=R1270	o30	0	29
Сервисные параметры			
Температура привода вентиля TQ.	u04		°C
Настройка температуры привода вентиля TQ.	u05		°C
Аналоговый вход AIB (18 – 19)	u06		mA
Аналоговый выход AO (2 – 5)	u08		mA
Чтение состояния входа DI.	u10		on/off
Время включения термостата	u18		мин.
Температура на датчике S2.	u20		°C
Перегрев	u21		К
Настройка перегрева	u22		К
Чтение степени открытия вентиля	u24		%
Чтение давления испарения	u25		бар
Чтение температуры испарения	u26		°C
Температура на датчике S3	u27		°C
Настройка температуры	u28		°C
Чтение величины тока на входе преобразователя давления	u29		mA

*) Эта настройка возможна только в том случае, когда в контроллер вмонтирован блок передачи данных.

Заводская настройка

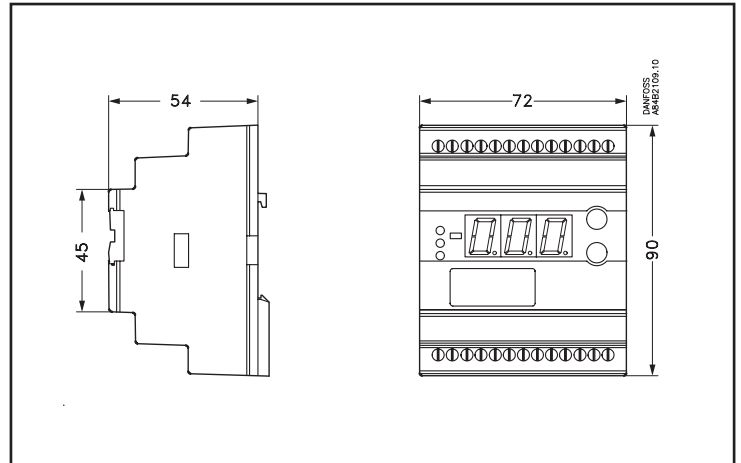
Если вы захотите вернуться к заводским настройкам, это можно сделать следующим образом:

- отключить напряжение питания,
- при повторном включении напряжения держать нажатыми обе кнопки.

Контроллер может выдать следующие сообщения		
E1	Сообщения об ошибках:	Ошибка в контроллере
E11		Температура привода вентиля за пределами диапазона
E15		Датчик S2 отключён
E16		Датчик S2 закорочен
E17		Датчик S3 отключён
E18		Датчик S2 закорочен
E19		Входной сигнал на клеммах 18-19 за пределами диапазона
E20	Входной сигнал на клеммах 14-15 за пределами диапазона	
A1	Аварийные сообщения:	Достигнут верхний предел температуры
A2		Достигнут нижний предел температуры
A11		Хладагент не выбран

Технические данные

Напряжение питания	24V переменного тока +/- 15%, 50/60 Hz, 80 VA (напряжение питания гальванически отделено от входных и выходных сигналов).	
Потребляемая мощность	Контроллер:	5 VA
	Привод TQ:	75VA
	Катушка АКВ:	55 VA
Входной сигнал	Сигнал тока	4 –20 mA или 0 –10 V
	Преобразователь давления	4 –20 mA с AKS 33
	Цифровой вход с внешней контактной функции регулирования	
Вход датчика	2 позиционный, PT 1000 ohm	
Выходной сигнал	Сигнал тока:	4-20mA или 0-20 mA
	Максимальная нагрузка:	200 ohm
Релейный выход	1 позиционный, SPST	AC-1: 4A (омический)
Выход аварийного реле	1 позиционный, SPST	AC-15: 3A (индуктивный)
Привод	Вход привода:	Сигнал температуры с датчика в приводе TQ
	Выход привода:	П пульсирующий 24V переменного тока на привод
Передача данных	Можно подсоединить модуль передачи данных	
Окружающая температура	Во время работы:	-10 +55 ∞C
	Во время транспортировки:	-40 +70 ∞C
Корпус	IP 20	
Вес	300 g	
Монтаж	На рейки DIN	
Дисплей	Светодиоды, 3 цифры	
Клеммы	Макс. 2,5 mm ² , многожильные	
Одобрения	EU Low Voltage Directive and EMS demands re CE-marking complied with. Испытано LVD в соответствии с EN 60730-1 и EN 60730-2-9 Испытано EMC в соответствии с EN 50081-1 и EN 50082-2	



Оформление заказа

Тип	Функция	№ кода
EKC 315A	Контроллер перегрева	084B7086
EKA 173	Модуль передачи данных (принадлежности), (модуль FTT 10)	084B7092
EKA 175	Модуль передачи данных (принадлежности), (модуль RS 485)	084B7093
EKA 174	Модуль передачи данных (принадлежности), (модуль RS 485) с гальваническим разделением	084B7124

Датчик температуры Pt 1000 ohm / Преобразователь давления типа AKS 32 / Вентили TQ / Вентили АКВ.....
Пожалуйста обращайтесь к каталогу RK.OY.G...

Соединения

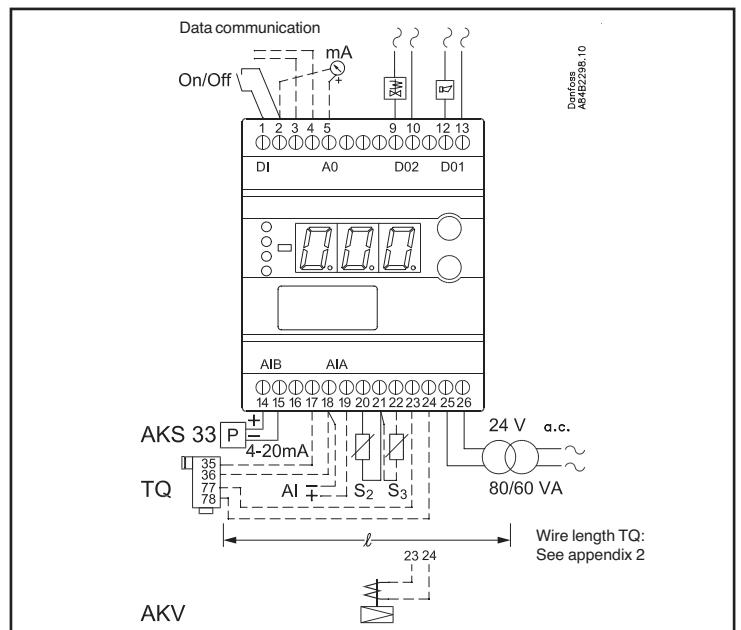
Необходимые соединения

- Клеммы:
- 25 – 26 Напряжение питания 24 В переменного тока
 - 23 - 24 Питание на привод
 - 17 –18 Только в приводе TQ: Сигнал с привода
 - 20 – 21 Датчик PT 1000 на выходе испарителя (S2)
 - 14 – 15 Преобразователь давления типа AKS 23
 - 9 – 10 Релейный выключатель для пуска/выключения соленоидного вентиля
 - 1 – 2 Функция выключателя для пуска/выключения регулирования
Если выключатель не подсоединён, клеммы 1 и 2 должны быть закорочены.

Соединения в зависимости от применения

- 21 – 22 Датчик PT 1000 для измерения температуры воздуха (S3)
- 12 – 13 Аварийное реле
Между клеммами 12 и 13 происходит соединение в аварийных ситуациях и когда контроллер находится в нерабочем состоянии.
- 18–19 Текущий сигнал со стороннего регулятора (внешнее смещение настройки)
- 2 – 5 Выход для индикатора перегрева или температуры воздуха. Или для сигнала на подчинённый модуль

- 3 – 4 Передача данных
Устанавливается только в том случае, если смонтирован модуль передачи данных.
Важно, чтобы кабель передачи данных был сделан правильно. См. отдельную брошюру RS.8A.C...



Замечания по установке системы

Случайное повреждение, небрежный монтаж, или плохие условия на площадке, могут стать причиной неисправностей в системе регулирования и, в конечном счёте, привести к поломке установки.

Во избежание этого в наших изделиях воплощены все возможные защитные меры. Тем не менее, неправильный монтаж, к примеру, всё же может создать проблемы. Органы электронного управления не могут заменить нормальную, хорошую инженерную практику.

Фирма Danfoss не несёт ответственность за любые изделия или компоненты установки, повреждённые в результате вышеуказанных дефектов. Тщательная проверка монтажа и подгонки необходимых устройств безопасности является ответственностью монтирующего персонала.

Особое внимание обращается на необходимость сигнала «принудительного закрытия» для контроллеров в случае повреждения компрессора, а также на требования к аккумуляторам для линии всасывания.

Ваш местный представитель фирмы Danfoss с удовольствием поможет дальнейшими советами и пр.

Приложение 1

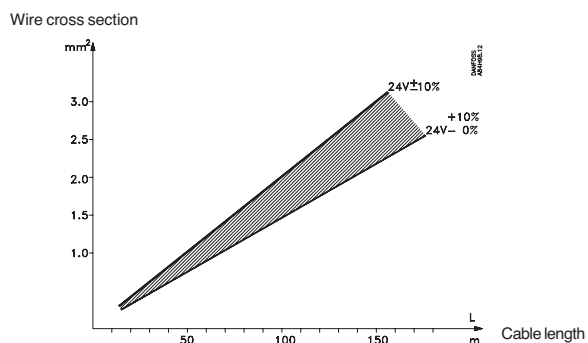
Взаимодействие между внутренними и внешними функциями включения/выключения и активными функциями.

Внутренняя функция Вкл/Выкл	Выкл	Выкл	Вкл	Вкл
Внешняя функция Вкл/Выкл (DI)	Выкл	Вкл	Выкл	Вкл
Охлаждение (DO2)	Выкл		Вкл	
Привод TQ	Температура в резерве		Температура регулирования	
Реле регулирующего вентиля	Выкл		Вкл	
Контроль температуры	Нет		Да	
Контроль работы датчика	Да		Да	

Приложение 2

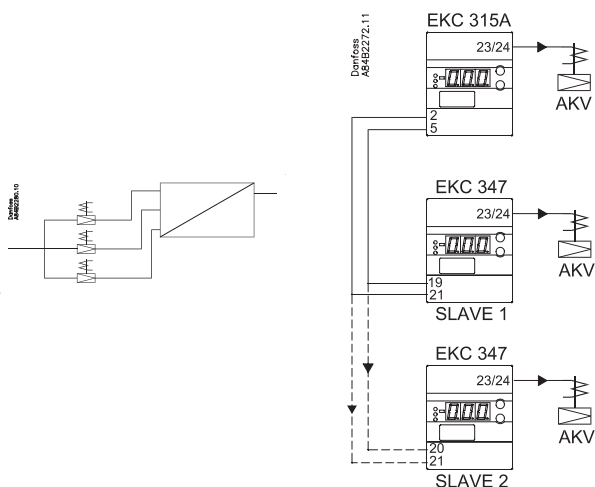
Длина кабеля для привода TQ

К приводу подводится напряжение 24 В пер. тока $\pm 10\%$. Чтобы избежать ненужного падения напряжения на кабеле, используйте более толстый кабель.



Приложение 3

Если поток хладагента должен быть распределён на несколько расширительных вентилях, это может быть сделано посредством вентилей AKV и контроллеров ЕКС в качестве подчинённых модулей.

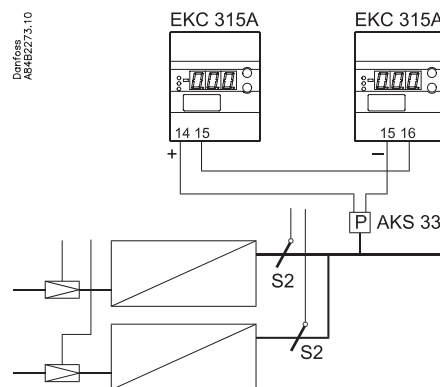


Не забудьте активировать функцию в:

- меню 009 EKS 315A
- меню 009 EKS 347

Приложение 4

Если два испарителя соединены с одной линии всасывания, сигнал с преобразователя давления может использоваться двумя контроллерами.

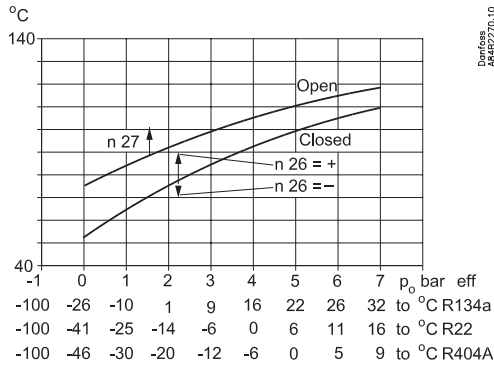


Приложение 5

Температуры резерва для вентиля TQ.

Вентиль TQ

Температура привода вентиля ограничена как в случае, когда регулирование остановлено, так и когда вентиль находится сразу за точкой открытия и точкой закрытия. (Точки открытия и закрытия могут отклоняться на пару градусов вверх и вниз, в зависимости от давлений и допусков).



n26

Настройка основывается на кривой закрытия вентиля TQ. При величине с плюсом вентиль можно держать слегка открытым. При минусовой величине вентиль может быть закрыт полностью. Если минусовая величина высокая, вы можете быть уверены, что вентиль закроется, однако затем он будет медленно реагировать, когда должен будет снова открыться.

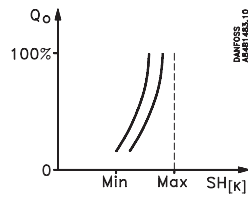
n26

Эта настройка определяет количество градусов, на которые привод должен быть теплее, когда вентиль полностью открыт. Если данная величина высокая, вы можете быть уверены, что вентиль полностью открыт, однако затем он также будет медленно реагировать, когда должен будет снова закрыться.

Приложение 6

Два типа регулирования для перегрева следующие:

Адаптивный перегрев

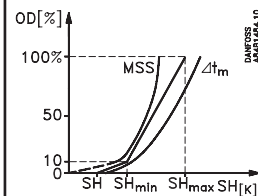


Здесь регулирование основывается на нагрузке испарителя по закону MSS (MSS - минимальный допустимый перегрев).

(Настройка перегрева является самой низкой по отношению к точной точке, где наступает неустойчивость).

Перегрев ограничивается настройками для минимального и максимального перегрева.

Перегрев в зависимости от нагрузки



Настройка следует за определённой кривой. Эта кривая определяется тремя величинами: величиной закрытия, минимальной и максимальной величиной перегрева. Эти три величины должны быть выбраны таким образом, чтобы кривая располагалась между кривой MSS и кривой средней разницы температуры Δt_m (разница температуры между температурой среды и температурой испарения).

Пример настройки = 4,6 и 10 K).

Пуск контроллера

После подключения проводки к контроллеру, следует выполнить следующие действия до начала регулирования:

1. Отключите внешний выключатель ON/OFF, который запускает и останавливает регулирование.
2. Просмотрите обзор меню на странице 8, и установите различные параметры на требуемые величины.
3. Включите внешний выключатель, после чего начнётся регулирование.

4. Посмотрите фактическую температуру камеры или перегрева на дисплее.

(На клеммах 2 и 5 может быть передан сигнал, соответствующий показаниям дисплея. Подсоедините устройство сбора данных, если применяется, с тем, чтобы можно было следить за показаниями температуры).

Если происходят колебания перегрева

Когда система охлаждения сделана для устойчивой работы, заводские настройки параметров регулирования контроллера в большинстве случаев обеспечивают стабильное и относительно быстрое регулирование системы.

Если, тем не менее, в системе происходят колебания, это может быть из-за того, что были выбраны слишком низкие параметры перегрева.

При выборе адаптивного перегрева

Отрегулируйте: n09, n10 и n18.

При выборе перегрева в зависимости от перегрузки

Отрегулируйте: n09, n10 и n22

Либо, это может быть из-за того, что установлены не оптимальные параметры регулирования.

Если время колебания дольше времени интегрирования:

($T_p > T_n$, (T_n , скажем, составляет 240 секунд))

1. Увеличить T_n до 1,2 T_p
2. Подождать, пока система снова войдёт в равновесие
3. Если колебания всё же продолжаются, уменьшить K_p , скажем, на 20%.
4. Подождать, пока система войдёт в равновесие
5. Если она продолжает колебаться, повторите 3 и 4

Если время колебания короче времени интегрирования:

($T_p < T_n$, (T_n , скажем, составляет 240 секунд))

1. Уменьшить K_p , скажем, на 20% показания шкалы
2. Подождать, пока система войдёт в равновесие
3. Если она продолжает колебаться, повторите 1 и 2.

Если перегрев имеет слишком большие искажения во время запуска

Если вы регулируете посредством вентиля типа AKV:

Отрегулируйте n22 немного вверх и/или n04 немного вниз.

Если вы регулируете посредством вентиля типа TQ:

Отрегулируйте n26 немного вниз.

Передача данных

Эта страница содержит описание некоторых возможностей, которые вы получите, если снабдите контроллер системой передачи данных.

Если вы хотите узнать больше об управлении контроллером посредством ПК, вы можете заказать дополнительную литературу.

Примеры

Каждый контроллер снабжается съёмным (штекерным) модулем.

Теперь этот интерфейсный модуль будет регулировать передачу данных на контроллеры и получение информации с них.

Теперь интерфейсный модуль может быть подключён к модему.

Всеми функциями контроллеров теперь можно управлять с различных дисплеев меню.

Затем контроллеры подсоединяются к двухжильному кабелю.

Он будет собирать параметры температуры и получать аварийные сигналы. В случае аварийного сигнала аварийное реле будет активировано в течение двух минут.

Если с одного из контроллеров поступит аварийный сигнал, интерфейсный модуль – через модем – делает телефонный звонок в сервисную компанию.

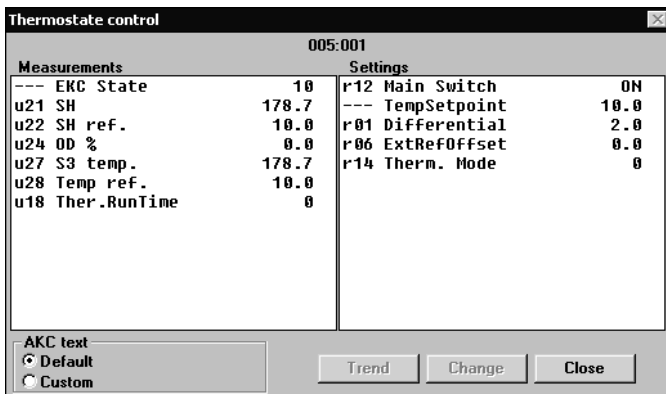
Эта программа, например, будет загружать раз в день в сеть все собранные параметры температуры.

К одному кабелю может быть подсоединено до 60 контроллеров.

В сервисной компании установлен модем, интерфейсный модуль и ПК с ПО системы типа АКМ.

Этот кабель также подсоединяется к интерфейсному модулю типа АКА 243.

Пример дисплея меню



- С одной стороны показаны измерения, с другой настройки
- На странице 4 - 6 вы также сможете увидеть названия параметров функций.
- Простым переключением величины могут быть показаны в виде диаграммы развития.

- Если вы хотите проверить предыдущие измерения температуры, вы можете увидеть их в списках регистрации данных.

Аварийные сигналы
 Если контроллер дополнен системой передачи данных, будет можно определить важность переданных

аварийных сигналов.
 Эта важность определяется настройками: 1, 2, 3 или 0.
 Если затем в какое-то время появится аварийный сигнал, он выльется в следующие действия:

1 = Аварийный сигнал
 Аварийное сообщение послано с аварийным статусом 1. Это значит, что в интерфейсном модуле, который является ведущим в системе, выход аварийного сигнала активируется в течение двух минут. Позднее, когда аварийный сигнал снимется, аварийный текст будет повторен, но уже со статусом 0.

2 = Сообщение
 Аварийный текст передан с аварийным статусом 1. Позднее, когда «сообщение» прекратится, аварийный текст будет передан повторно, но уже со значением статуса 0.

3 = Аварийный сигнал
 Как «1», но выход аварийного реле в ведущем интерфейсном модуле не активируется.

0 = скрытая информация
 Аварийный текст остановлен в контроллере. Он никуда не передан.

Список литературы

- Инструкция RI.8G.T (извлечение из этого пособия)
Здесь вы сможете увидеть, как монтируются и программируются контроллеры.
- Руководство по установке улучшенного управления RC.8A.C
Здесь вы найдёте, как может быть установлено подсоединение блока передачи данных к системам регулирования охлаждения ADAP-KOOL®.

Danfoss не несёт ответственности за возможные ошибки в каталогах, брошюрах и других печатных материалах. Danfoss сохраняет за собой право вносить изменения в свою продукцию без предупреждения. Это также касается уже заказанной продукции при условии, что такие изменения могут быть сделаны без последующих изменений в уже согласованных спецификациях

